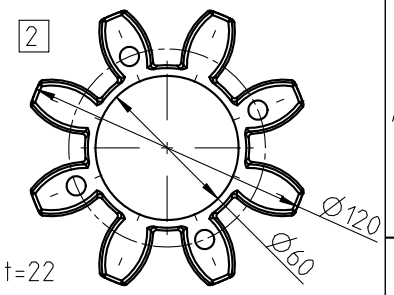
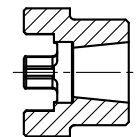


Nabenwerkstoff: EN-GJL-250 (GG25)
 hub material: EN-GJL-250 (GG25)
 Paßfedernute nach DIN 6885 Bl. 1-JS9
 keyway acc. to DIN 6885 sheet 1-JS9

weitere Nabenausfuehrungen/
 other hub desings

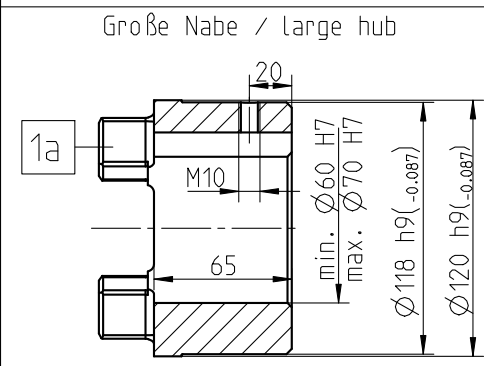
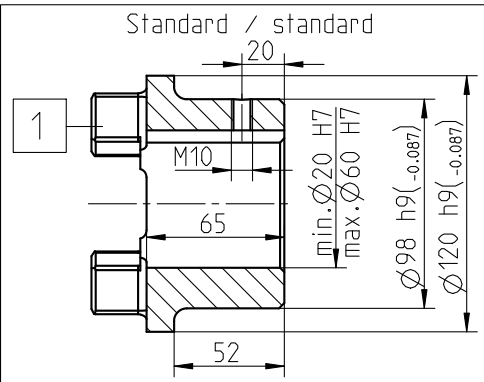
Kegelbohrung
 1:5, 1:8 und 1:10
 Taper bore
 1:5, 1:8 und 1:10



Zahnkranz/ spider:
 92 Sh A T-PUR orange/ orange
 (92 Sh A PUR gelb/ yellow)
 Drehmoment/ Torque
 $T_{KN} = 410Nm$
 $T_{Kmax} = 820Nm$

Zahnkranz/ spider:
 98 Sh A T-PUR lila/ purple
 (98 Sh A PUR rot/ red)
 Drehmoment/ Torque
 $T_{KN} = 685Nm$
 $T_{Kmax} = 1370Nm$

Zahnkranz/ spider:
 64 Sh D T-PUR grün/ green
 64 Sh D PUR natur-weiß mit
 grüener Zahnmarkierung /
 natural white with
 green tooth marking
 Drehmoment/ Torque
 $T_{KN} = 825Nm$
 $T_{Kmax} = 1650Nm$
 Vor Einsatz Ruecksprache KTR/
 before inserting please consult KTR



Oberflaechenguete nach DIN ISO 1302 Reihe 2
 Surface quality acc. to DIN ISO 1302 line 2
 Allgemeintoleranzen nach DIN ISO 2768 - mH
 General tolerances acc. to DIN ISO 2768 - mH

Schutzvermerk ISO 16016 beachten
 Note protection mark acc. to ISO 16016
 Masstab Scale 1:1
 Format DIN Size A3

ROTEX 55
Standard



KTR-Kupplungstechnik
 GmbH
 D-48407 Rheine

	gezeichnet drawn	Werkstoff Material	Teilnummer Part number	Kz	Lfd.-Nr. Current number	Index Change
Datum	05.12.11	DIN		M	447601	2
Name	SCHP	Gewicht Weight				